

Cuaderno de ejercicios.
Tema : Técnicas de expresión gráfica.
2º ESO

Curso: _____

Nombre: _____

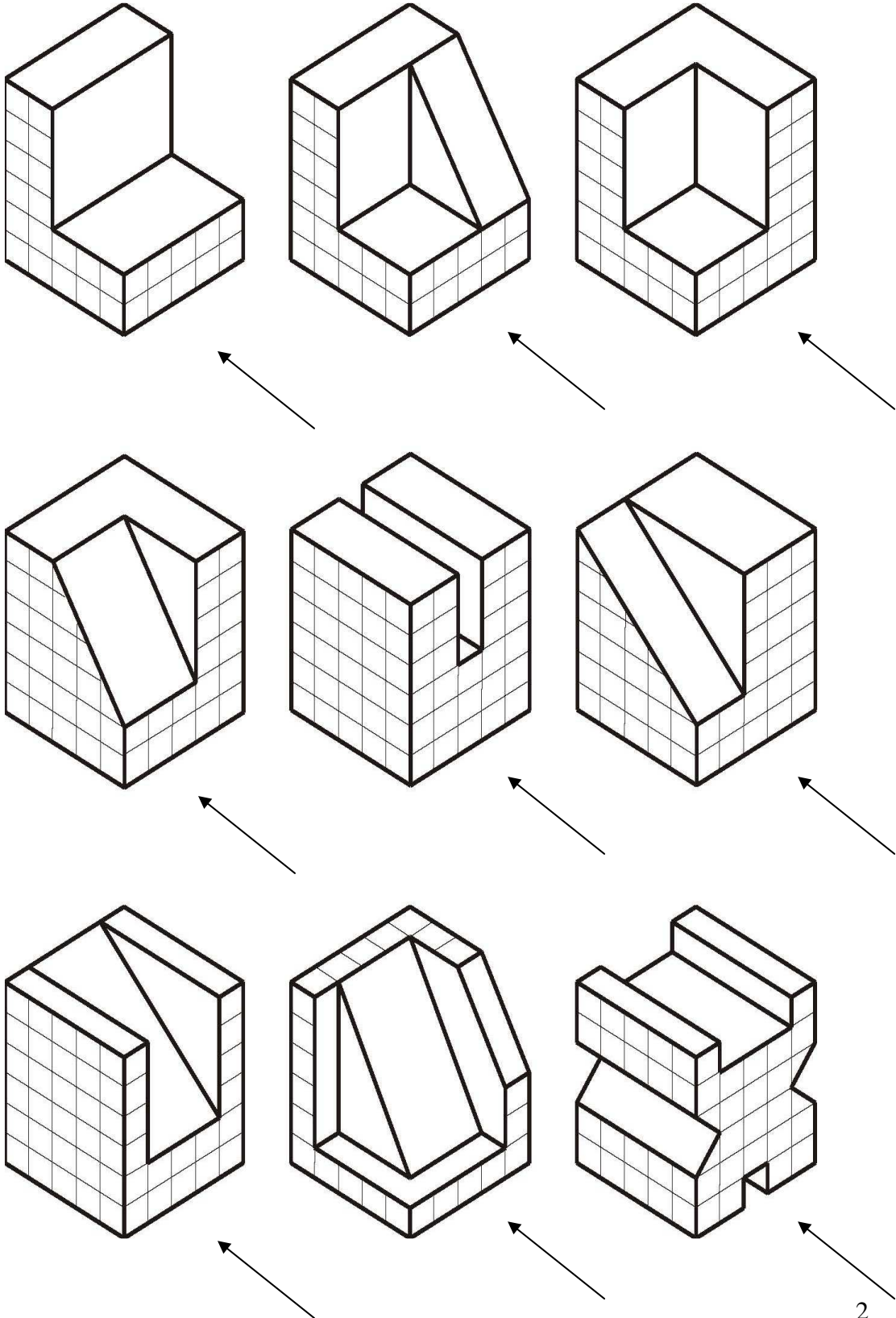


2º E.S.O. **TECNOLOGÍAS.**

Tema 2: Técnicas de expresión gráfica.

Cuaderno de ejercicios.

I.- Utilizando escuadra, cartabón, regla y compás, obtén las vistas (alzado, planta y perfil) de las siguientes piezas.
Cada cuadro equivale a 1 cm.



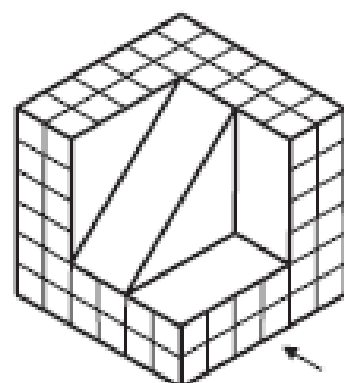
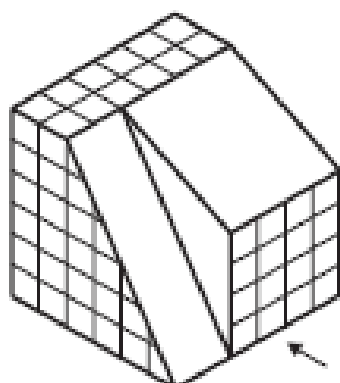
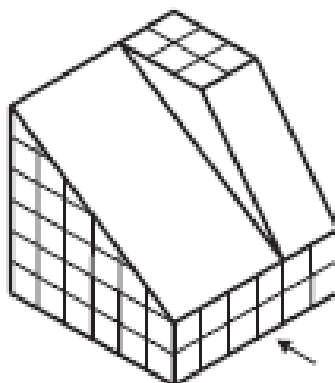
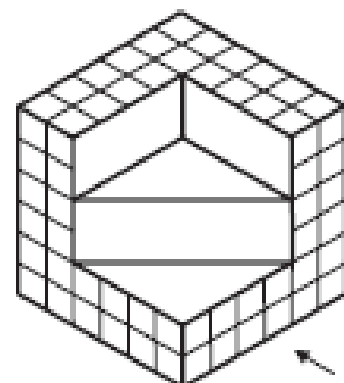
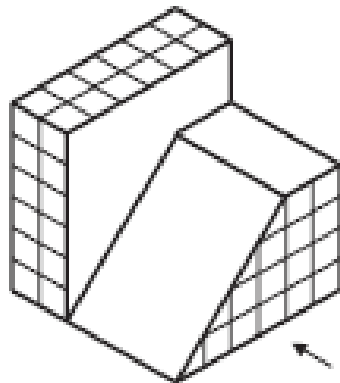
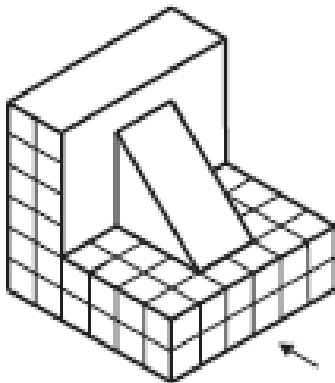
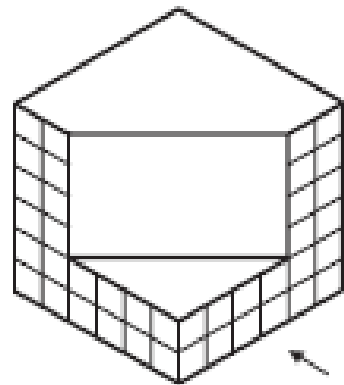
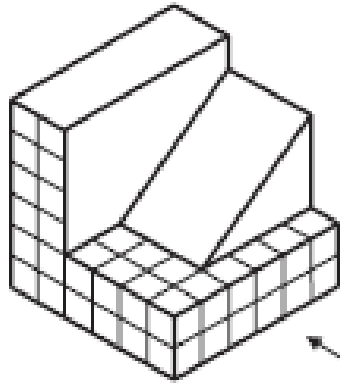
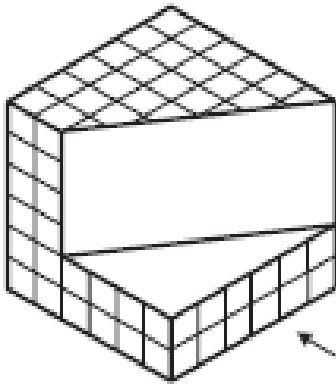


2º E.S.O. **TECNOLOGÍAS.**

Tema 2: Técnicas de expresión gráfica.

Cuaderno de ejercicios.

2.- Utilizando escuadra, cartabón, regla y compás, obtén las vistas (alzado, planta y perfil) de las siguientes piezas.
Cada cuadro equivale a 1 cm.



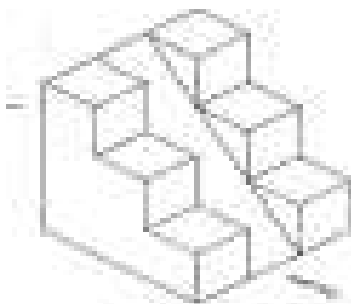
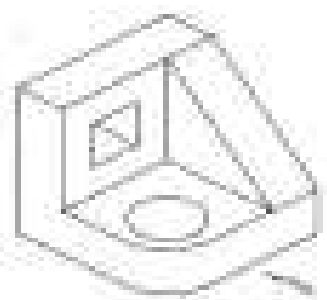
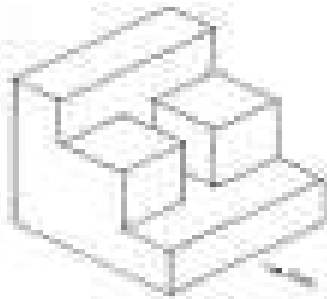
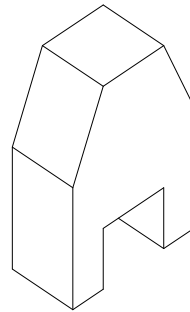
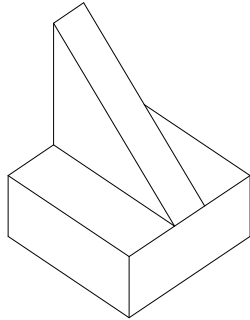
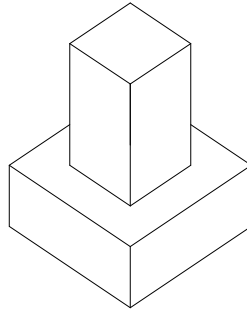
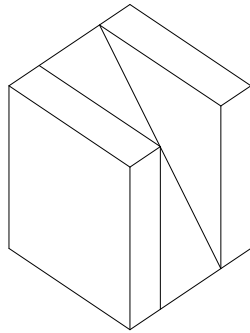


2º E.S.O. **TECNOLOGÍAS.**

Tema 2: Técnicas de expresión gráfica.

Cuaderno de ejercicios.

3.- Utilizando escuadra, cartabón, regla y compás, obtén las vistas (alzado, planta y perfil) de las siguientes piezas.
Dibuja cada pieza a **escala 2:1**



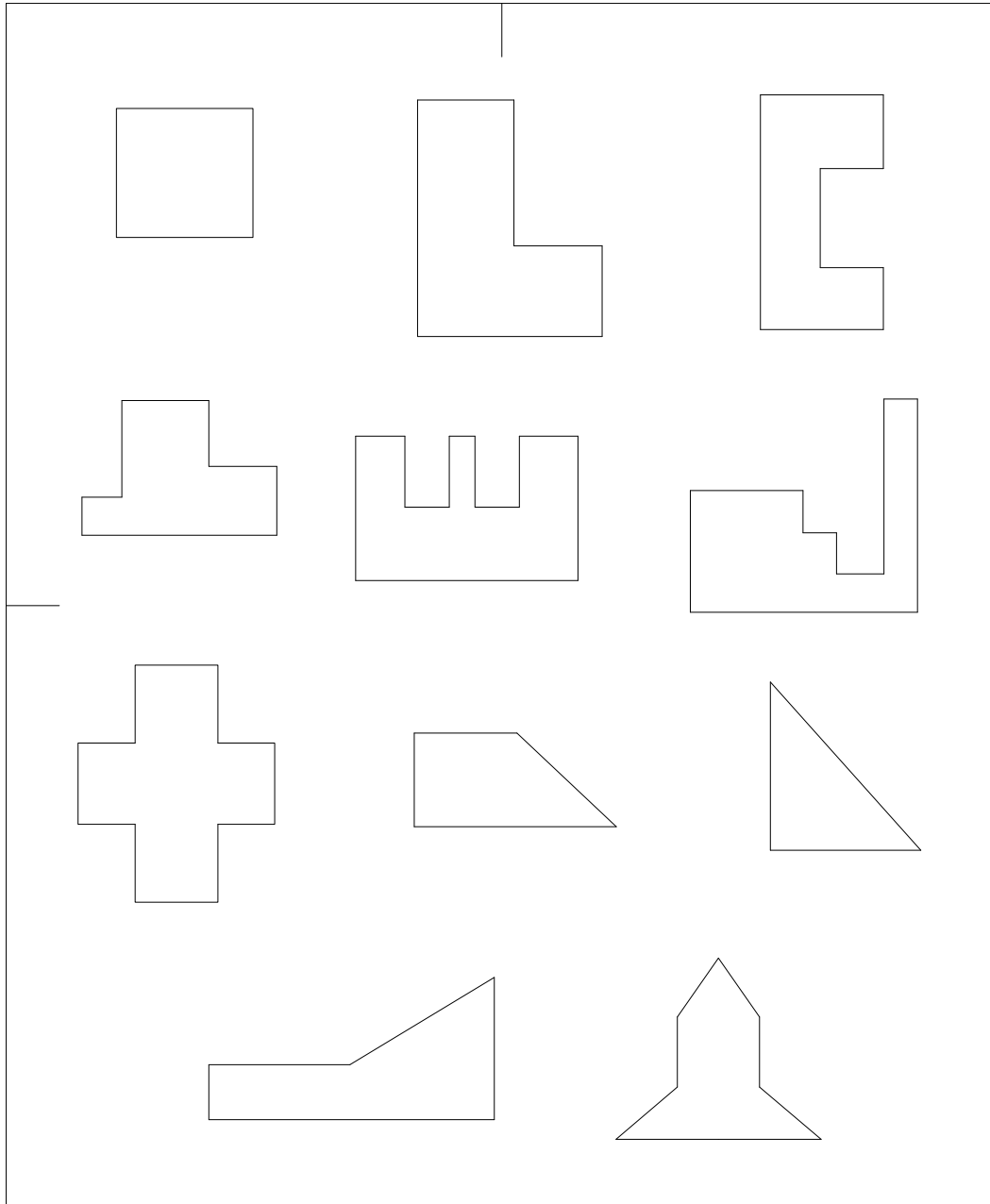


2º E.S.O. **TECNOLOGÍAS.**

Tema 2: Técnicas de expresión gráfica.

Cuaderno de ejercicios.

4.- Acota las figuras siguientes. No importa la cifra que pongas, lo importante es que coloques las flechas correctamente.



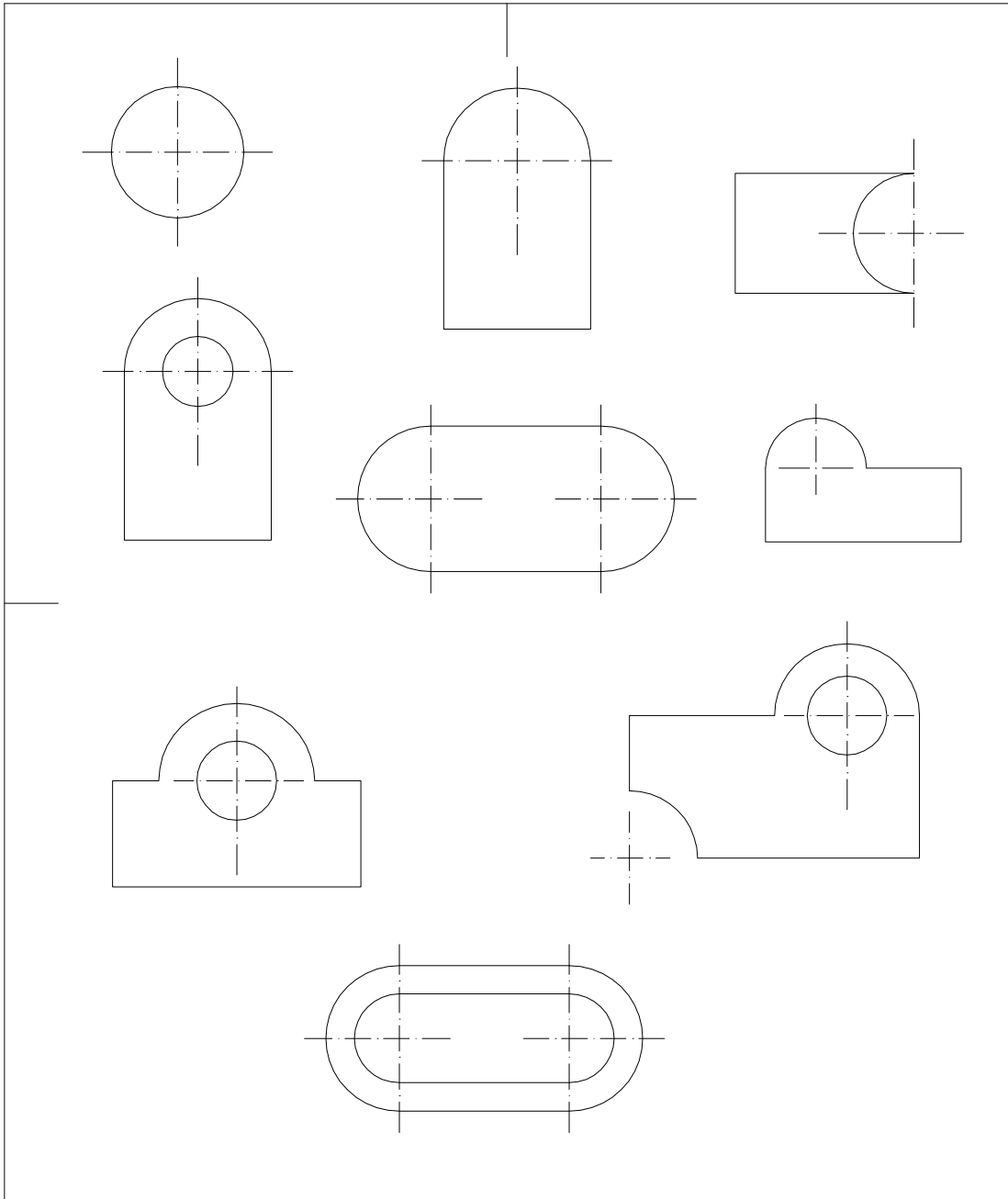
TITULO DEL PROYECTO:				LÁMINA:
TITULO DEL PLANO:				UNIDADES:
DIBUJADO POR:				ESCALA:
PIEZA	MATERIAL	PIEZA	MATERIAL	FECHA:
				ANULADO POR:



2º E.S.O. **TECNOLOGÍAS.**

Tema 2: Técnicas de expresión gráfica.

Cuaderno de ejercicios.



TITULO DEL PROYECTO:				LÁMINA:
TITULO DEL PLANO:				UNIDADES:
DIBUJADO POR:				ESCALA:
PIEZA	MATERIAL	PIEZA	MATERIAL	FECHA:
				ANULADO POR: